



ЗАО «ПО «Спецавтоматика»



**ОРОСИТЕЛЬ ДРЕНЧЕРНЫЙ
ДЛЯ ВОДЯНЫХ ЗАВЕС
«ЗВН»**

Паспорт

ДАЭ 100.288.000 ПС

Бийск 2020 г.

1 НАЗНАЧЕНИЕ

1.1 Ороситель дренчерный для водяных завес (далее ороситель) предназначен для охлаждения технологического оборудования, в том числе резервуаров с сырой нефтью, а также для предотвращения распространения пожара через оконные, дверные и технологические проемы за пределы защищаемого оборудования, зон или помещений и для обеспечения приемлемых условий при эвакуации людей из горящих зданий.

1.2 Ороситель – изделие неразборное, неремонтируемое.

1.3 Диаметр выходного отверстия 8 и 15 мм.

1.4 По устойчивости к климатическим воздействиям окружающей среды ороситель соответствует исполнению В, категории размещения 3 по ГОСТ 15150-69 с предельным значением температуры воздуха при эксплуатации от минус 60 до плюс 55 °С.

1.5 Ороситель изготавливается из латуни, нержавеющей стали или бронзы:

- без покрытия (в обозначении буква «о»);

- с декоративным полиэфирным (полиэстеровым) покрытием (в обозначении буква «д»).

1.6 Ороситель изготавливается:

- без резьбового герметика;

- с резьбовым герметиком (на присоединительную резьбу нанесен герметик).

1.7 Пример записи обозначения оросителя при заказе в соответствии с ГОСТ Р 51043-2002 г (в скобках указана маркировка оросителя):

ДВ31-ЩПо0,19-R1/2/В3-"ЗВН-8" – бронза

(ДЗ-П – 0,19-дата)

ДВ31-ЩПо0,19-R1/2/В3-"ЗВН-8" – нерж.

(ДЗ-П – 0,19-дата)

ДВ31-ЩПд0,40-R1/2/В3-"ЗВН-15" – белый

(ДЗ-П – 0,40-дата)

2 ТЕХНИЧЕСКИЕ ХАРАКТЕРИСТИКИ

2.1 Основные технические характеристики представлены в таблице 1.

Таблица 1

Наименование параметра	Значение	
	ЗВН-8	ЗВН-15
Рабочее давление, МПа: -минимальное -максимальное	0,05 1,00	
Размеры водяной завесы (ширина×глубина) при высоте установки оросителя 0,13 м – для ЗВН-8 и 0,17 м – для ЗВН-15, м	1,00×0,25	
Расход воды на 1 м ширины завесы - при P=0,30 МПа, дм ³ /(с·м), не менее - при P=0,07 МПа, дм ³ /(с·м), не менее	1,0	1,0
Коэффициент производительности, дм ³ /(с×10×МПа ^{0,5})	0,19	0,40
Габаритные размеры, мм: - высота - ширина	30 27,7	
Масса, не более кг	0,082	0,070
К-фактор, GPM/PSI (LPM/bar)	2,5(36,0)	5,2(76)

2.2 В таблицах 2 и 3 приведены значения среднего удельного расхода (расход на 1 м ширины завесы) оросителя типа «ЗВН-8» при высоте установки 2,0 м и 2,5 м соответственно.

Таблица 2

Давление перед оросителем P, МПа	0,05	0,1	0,2	0,3	0,4	0,5
Параметры завесы: (a × b), м	5×0,50	6,5×0,75		7×0,75		
Средний удельный расход, Q (расход на погонном метре), дм ³ /(м·с), не менее	0,080	0,090	0,130	0,142	0,170	0,190

Таблица 3

Давление перед оросителем P, МПа	0,05	0,1	0,2	0,3	0,4	0,5
Параметры завесы: (a × b), м	6,5×0,5	6,5×0,75		7×0,75		8,0×1,0
Средний удельный расход, Q, дм ³ /м×с, не менее	0,060	0,090	0,125	0,140	0,160	0,165

2.3 В таблицах 4 и 5 приведены значения среднего удельного расхода (расход на 1 м ширины завесы) оросителя типа «ЗВН-15» при высоте установки 2,0 м и 2,5 м соответственно.

Таблица 4

Давление перед оросителем P, МПа	0,05	0,1	0,2	0,3	0,4	0,5
Параметры завесы: (a × b), м	5×0,50	6,5×0,75		7×0,75		
Средний удельный расход, Q, дм ³ /м×с, не менее	0,175	0,190	0,275	0,310	0,360	0,400

Таблица 5

Давление перед оросителем P, МПа	0,05	0,1	0,2	0,3	0,4	0,5
Параметры завесы: (a × b), м	6,5×0,5	6,5×0,75		7×0,75		8,0×1,0
Средний удельный расход, Q, дм ³ /м×с, не менее	0,135	0,190	0,275	0,310	0,360	0,350

3 УСТРОЙСТВО, УКАЗАНИЯ ПО ЭКСПЛУАТАЦИИ

3.1 На рисунке 1 представлен ороситель, конструктивно выполненный в виде цельной детали.

3.2 Установка оросителя производится в соответствии с требованиями назначения.

3.3 Перед установкой оросителя следует провести визуальный осмотр: на наличие маркировки; на отсутствие механических повреждений, засорения проточной части.

3.4 Для оросителей без резьбового герметика герметичность соединения обеспечивается с помощью уплотнительного материала (лен сантехнический чесаный, лента ФУМ, анаэробные герметики). Для оросителей с резьбовым герметиком дополнительных уплотнительных материалов не требуется.

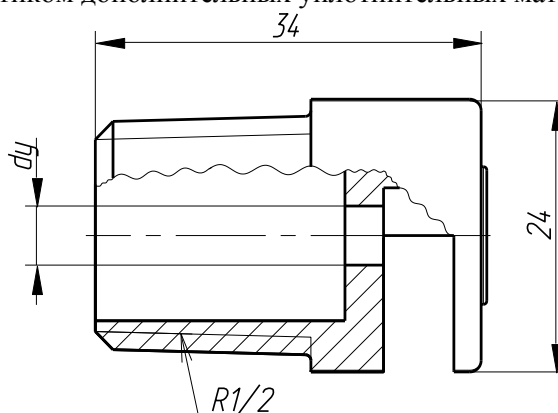


Рисунок 1 Оросители «ЗВН-8» и «ЗВН-15»

4 ТРЕБОВАНИЯ БЕЗОПАСНОСТИ

4.1 Работы, связанные с монтажом и эксплуатацией оросителя, должны проводиться персоналом, имеющим право на проведение работ с изделиями трубопроводной арматуры, работающими под давлением, изучившим настоящий паспорт и при соблюдении требований ГОСТ 12.2.003-91.

5 КОМПЛЕКТ ПОСТАВКИ

5.1 Комплект поставки (шт.): ороситель – 126/30_____; паспорт – 1 на упаковку; ключ монтажный – 1 на упаковку*; муфта приварная – по количеству оросителей*.

**Определяются заказом в качестве дополнительной поставки.*

6 СВИДЕТЕЛЬСТВО О ПРИЕМКЕ

6.1 Ороситель ДВ31-ЩП_____-R1/2/B3-"ЗВН-_____" - _____, партия № _____ (№ ТП _____) соответствует требованиям ТУ 28.29.22-167-00226827-2020, ГОСТ Р 51043-2002 и признан годным для эксплуатации.

ОТК

личная подпись

штамп ОТК

число, месяц, год

7 СВИДЕТЕЛЬСТВО ОБ УПАКОВЫВАНИИ

7.1 Ороситель упакован в соответствии с требованиями ТУ 28.29.22-167-00226827-2020.

Упаковщик _____

личная подпись

расшифровка подписи

число, месяц, год

8 ТРАНСПОРТИРОВАНИЕ И ХРАНЕНИЕ

8.1 Транспортирование оросителей в упаковке должно осуществляться в крытых транспортных средствах на любые расстояния в соответствии с правилами, действующими на данном виде транспорта.

8.2 Ящики с упакованными оросителями должны транспортироваться и храниться при температуре не выше 60 °С в условиях, исключающих непосредственное воздействие на них атмосферных осадков.

8.3 При транспортировании оросителей в районы Крайнего Севера и труднодоступные районы должны соблюдаться требования ГОСТ 15846-2002.

9 ЭПЮРА ОРОШЕНИЯ ОРОСИТЕЛЕЙ

9.1 На рисунке 1 представлена эпюра орошения оросителей «ЗВН-8» и «ЗВН-15».

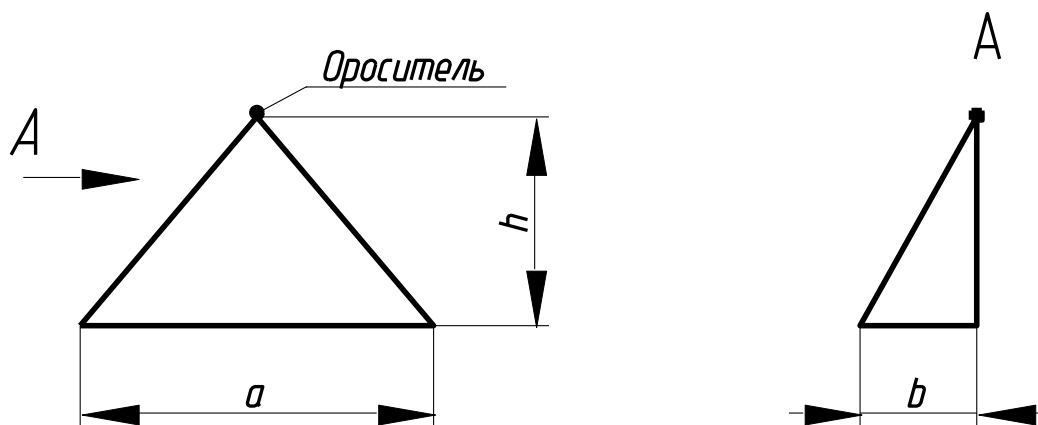


Рисунок 1 Эпюра орошения
 a – ширина завесы; b – глубина завесы;
 h – высота установки оросителя.

10 ГАРАНТИЙНЫЕ ОБЯЗАТЕЛЬСТВА

10.1 Изготовитель гарантирует соответствие оросителей требованиям ТУ 28.29.22-167-00226827-2020 и ГОСТ Р 51043-2002 при соблюдении потребителем условий транспортирования, хранения, монтажа и эксплуатации.

10.2 Гарантийный срок эксплуатации оросителей – 36 месяцев со дня ввода в эксплуатацию, но не более 48 месяцев со дня приёмки ОТК.

10.3 Гарантийный срок хранения оросителей с резьбовым герметиком составляет 24 месяца с момента приёмки ОТК.

Сертификат соответствия № ЕАЭС ВУ/112.02.01. 003 00097 действителен по 25.01.2026.
 СМК сертифицирована на соответствие требованиям ГОСТ Р ИСО 9001-2015 (ISO 9001:2015).

Адрес производителя:

659316, Россия, Алтайский край, г. Бийск, ул. Лесная, 10
 ЗАО «ПО «Спецавтоматика»

Контактные телефоны:

отдел сбыта – 8-800-2008-208, доп.215, 216;

консультации по техническим вопросам – 8-800-2008-208, доп.319, 320;

E-mail: info@sa-biysk.ru, <http://www.sa-biysk.ru/>

Сделано в России