

Настоящее руководство по эксплуатации предназначено для изучения принципов работы и эксплуатации Бокс-12 исп.01 (Бокс-12/34М5-Р).

1 Описание и работа

1.1 Бокс-12 исп. 01 (Бокс-12/34М5-Р) АЦДР.426491.001-01 (далее – Бокс) с установленными аккумуляторными батареями* предназначен для увеличения времени работы (при отсутствии напряжения в сети) извещателей, приёмно-контрольных приборов охранной и пожарной сигнализации при отсутствии напряжения в сети переменного тока 220 В.

1.2 Бокс предназначен для совместной работы с резервированными источниками питания РИП-12 исп.15 (РИП-12-3/17М1-Р), РИП-12 исп.16 (РИП-12-3/17П1-Р), РИП-12 исп.17 (РИП-12-8/17М1-Р) или подобными, имеющим специальные входы и допускающим подключение дополнительных свинцово-кислотных аккумуляторных батарей (АБ) с напряжением 12 В, ёмкостью 17 А·ч. **При подключении Бокса к другим источникам питания необходимо убедиться, что ток заряда АБ, установленных в Бокс, от источника питания не превысит 5 А!**

1.3 Бокс рассчитан на непрерывный круглосуточный режим работы.

1.4 По устойчивости к климатическим воздействиям окружающей среды Бокс соответствует исполнению 03 по ГОСТ 25 1099-83, но для работы в диапазоне температур от минус 10 до +40 °С.

* Аккумуляторные батареи (АБ) поставляются по отдельному заказу. Рекомендуемые типы АБ для Бокса – «DELTA» ДТМ 1217, или аналогичные со сроком службы 5 лет. Для обеспечения наибольшей эффективности работы Бокса и источника питания, в РИП рекомендуется устанавливать АБ такого же типа и с той же датой выпуска, что и в Боксе.

2 Технические характеристики

Таблица 1

Наименование характеристики	Значение
2.1 Диапазон выходного напряжения	– (от 10 до 14) В
2.2 Максимальный ток нагрузки	– 8 А
2.3 Максимально допустимый ток заряда двух АБ (общий)	– 5 А
2.4 Габаритные размеры	– 222 х 356 х 96 мм
2.5 Масса с аккумуляторами, не более	– 14 кг
2.6 Степень защиты оболочки	– IP30

2.7 Бокс обеспечивает:

- защиту от переплюсовки внутренних АБ;
- защиту от переплюсовки по выходу;
- защиту внутренних АБ от короткого замыкания и перегрузок по выходу с последующим автоматическим восстановлением выходного напряжения после устранения причин перегрузки;
- защиту от глубокого разряда внутренних АБ;
- защиту от перезаряда внутренних АБ;
- проверку состояния внутренних АБ на тестовую нагрузку.

2.8 Бокс обеспечивает выдачу информации о состоянии внутренних АБ:

- по интерфейсу, в случае его подключения к специальным входам РИП (перечень см. в п.1.2) подключенных по схеме приведенной в Приложении Б;
- с помощью двух выходов «ОК» (типа «открытый коллектор») при подключении к другим источникам питания и контролем состояния АБ Бокса внешними устройствами (см. Приложение В). Максимально допустимые напряжение и ток коммутации выходов «ОК» – 30 В, 100 мА.

2.9 Бокс обеспечивает выполнение команд получаемых от РИП по интерфейсу:

«ТЕСТ 1» – тестирование состояния АБ1 и АБ2 Бокса без отключения Бокса от РИП;

«ТЕСТ 2» – тестирование состояния АБ1 и АБ2 Бокса с кратковременным (не более 2 секунд) отключением от РИП и последующим подключением в автоматическом режиме.

2.10 Средний срок службы Бокса – не менее 10 лет.

3 Состав изделия

Комплект поставки изделия соответствует Таблице 2.

Таблица 2

Обозначение	Наименование	Кол-во
АЦДР.426491.001-01	Бокс-12 исп.01 (Бокс-12/34М5-Р)	1 шт.
Документация		
АЦДР.426491.001-01 РЭ	Руководство по эксплуатации Бокс-12 исп.01 (Бокс-12/34М5-Р)	1 экз.
Комплект Запасных частей и принадлежностей (ЗИП):		
	Крепёжные элементы изделия: Шуруп 5x70 (с дюбелем)	3 шт.
	Перемычка на плату (XP2)	1 шт.

4 Упаковка

Изделие совместно с ЗИП и руководством по эксплуатации упаковано в индивидуальную картонную коробку.

5 Средства измерения, инструменты и принадлежности

При монтажных, пусконаладочных работах и при обслуживании изделия рекомендуется использовать приборы, инструменты и принадлежности, приведены в табл. 3.

Таблица 3

Наименование	Характеристика
Мультиметр цифровой	Измерение постоянного/переменного напряжения 500 В, тока до 10 А, сопротивления до 20 МОм
Отвертка плоская диэлектрическая	SL2,5 x 75 мм
Отвертка крест диэлектрическая	PH1 x 75 мм
Бокорезы	160 мм
Плоскогубцы	160 мм

6 Маркировка

6.1 Каждое изделие имеет маркировку, которая нанесена внутри корпуса.

6.2 Маркировка содержит: наименование изделия, его десятичный номер, заводской номер, год и квартал выпуска, знаки соответствия продукции.

7 Техническое обслуживание

7.1 Меры безопасности

7.1.1 Монтаж, установку, техническое обслуживание производить только при отключённом сетевом напряжении от прибора, к которому подключается Бокс.

7.1.2 При установке и подключении АБ необходимо соблюдать осторожность. Не допускайте замыкания выходных клемм между собой и на металлический корпус Бокса.

7.1.3 Монтаж и техническое обслуживание должны производиться лицами, имеющими квалификационную группу по технике безопасности не ниже третьей.

7.2 Конструкция

Бокс собран в металлическом корпусе (рис.1). Габаритно-установочные размеры указаны в Приложении А.



Рисунок 1.

7.3 Монтаж

7.3.1 Бокс устанавливается на стенах или других конструкциях охраняемого помещения вблизи источника питания, к которому он подключается, на расстоянии не более 1 метра. Крепление Бокса осуществляется в трёх точках с помощью шурупов, входящих в комплект поставки.

7.3.2 Ослабить крепление кронштейнов.

7.4 Подключение

7.4.1 Подключение к РИП производится согласно схеме (Приложение Б):

1) Подключить провода кабеля, идущего от интерфейсного разъема ХТ1 Бокса к соответствующим клеммам РИП согласно схеме. Неиспользуемые провода заизолировать.

2) Подключить к клеммам одну АБ, соблюдая полярность (провод красного цвета подключается к положительному выводу АБ). Проверить согласно таблице 5 статус подключенной АБ.

3) Зафиксировать положение АБ с помощью кронштейна и затянуть винты.

4) Установить вторую АБ на нижний аккумулятор и повторить пункты 2) и 3).

5) Подключить клеммы выходного кабеля, соблюдая полярность, непосредственно к выводам АБ, которая устанавливается в источник питания РИП (т.е. параллельно клеммам источника питания).

6) Подключить сетевое напряжение к источнику питания РИП.

7) Через 1 минуту замкнутся контакты реле на плате Бокса и АБ подключатся к выходу.

8) Если соединения сделаны правильно, то по истечении 3-х минут РИП установит связь с Боксом и отобразит результаты тестирования АБ. В случае успешного тестирования индикатор «БОКС» на РИП должен быть включен (непрерывно).

9) Закрыть крышку Бокса и завинтить два боковых винта.

ВНИМАНИЕ! При эксплуатации необходимо использовать АБ одной фирмы-изготовителя.

Допускается эксплуатация Бокса с одной АБ. В этом случае подключаться она должна к клеммам платы «АБ1».

7.4.2 Порядок подключения к другим источникам питания и внешним устройствам производится согласно схеме Приложение В.

1) Подключить провода кабеля, идущего от интерфейсного разъема ХТ1 Бокса, к соответствующим клеммам внешнего контролирующего устройства (КУ) согласно схеме приведенной на Приложение В. Резисторы R1, R2 могут быть в пределах 1...30 кОм и выбираются пользователем в зависимости от характеристик КУ, например, из состава ЗИП КУ.

2) Установить на плату переключку ХР2 из состава ЗИП согласно наклейке на крышке.

3) Повторить 7.4.1-2) – 7.4.1-7), 7.4.1-9).

7.5 Проверка работоспособности изделия

7.5.1 Полная проверка работоспособности изделия производится только на заводе-изготовителе или в специальных лабораториях.

7.5.2 Включить изделие согласно п.п 7.4

7.5.3 Проверить работу индикатора согласно табл.4

7.6 Техническое освидетельствование

Технического освидетельствования изделия не предусмотрено.

8 Использование изделия

8.1 Для работы Бокса совместно с приборами, имеющими специальные входы IN1 и IN2, подключение производится по схеме Приложение Б. Использование специального интерфейса позволяет управлять работой Бокса, и получать информацию о его состоянии. Это даёт возможность наиболее полно использовать ресурс внутренних АБ Бокса.

8.2 При подключении Бокса по схеме в Приложении В, Бокс производит тестирование батарей по внутреннему алгоритму в автономном режиме. Состояние выходов ОК1 и ОК2 соответствуют таблице 4.

Таблица 4

ОК1 – разомкнут*	напряжение на АБ1 менее 10 В; АБ1 не подключена или АБ1 неисправна
ОК1 – замкнут**	напряжение на АБ1 более 10 В, состояние АБ1 – норма
ОК2 – разомкнут*	напряжение на АБ2 менее 10 В; АБ2 не подключена или АБ2 неисправна
ОК2 – замкнут**	напряжение на АБ2 более 10 В, состояние АБ2 – норма

Примечание: * – транзистор закрыт, ** – транзистор открыт.

Таблица 5

Таблица индикации		
Индикация	Расшифровка	Примечание
1 «длинная» вспышка – 1 «короткая» вспышка – пауза 1 секунда ***	Подключена АБ1 (напряжение на АБ1 более 10 В)	Продолжительность индикации 1 мин.
1 «длинная» вспышка – 2 «коротких» вспышки – пауза 1 секунда ***	Подключена АБ2 (напряжение на АБ2 более 10 В)	Продолжительность индикации 1 мин.
Если подключены обе АБ, вышеприведённые индикации чередуются ***		
3 «коротких» вспышки – пауза 1 секунда	АБ1 и АБ2 отключены	Постоянно
Длинные вспышки – короткие паузы	К выходному кабелю приложено напряжение менее 9 В или более 16 В.	Постоянно
1 «короткая» вспышка раз в 10 сек (после подключения хотя бы одного АБ и обнаружения её Боксом)	Установлена связь с РИП по интерфейсу	Постоянно

Примечание: *** Если в процессе эксплуатации Бокса, РИП или КУ отображают неисправность АБ Бокса, то после вскрытия крышки по данной индикации определяется номер неисправной АБ: АБ1, АБ2 или обе батареи.

9 Техническое обслуживание и ремонт

ВНИМАНИЕ!

Претензии без приложения акта предприятие-изготовитель не принимает.

9.1 Выход изделия из строя результате несоблюдения потребителем правил монтажа или эксплуатации не является основанием для рекламации и гарантийного ремонта.



Внимание!

Извлечение платы из корпуса автоматически аннулирует гарантийные обязательства изготовителя.

9.2 Текущий ремонт неисправного изделия производится на предприятии-изготовителе или в авторизованных ремонтных центрах. Отправка изделия для проведения ремонта оформляется установленным порядком.



Внимание!

Оборудование должно передаваться для ремонта в собранном и чистом виде, в комплектации, предусмотренной технической документацией.

Претензии принимаются только при наличии приложенного рекламационного акта с описанием возникшей неисправности.

9.3 Техническое обслуживание изделия производится по плано-предупредительной системе, которая предусматривает годовое техническое обслуживание. Работы по годовому техническому обслуживанию выполняются работником обслуживающей организации и включают:

- 1) проверку внешнего состояния изделия;
- 2) проверку надежности крепления изделия, состояния внешних монтажных проводов, контактных соединений;
- 3) своевременную замену батарей (при необходимости, но не реже, чем через 5 лет).

9.4 Техническое обслуживание пожарной сигнализации и систем оповещения о пожаре 1 – 2 типа рекомендуется проводить с учетом Методического пособия «Техническое обслуживание СПС и СОУЭ 1- 2 типа ИСО «Орион», разработанного в НВП «Болид».

9.5 При затруднениях, возникающих при настройке и эксплуатации изделия, рекомендуется обращаться в техподдержку по многоканальному телефону (495) 775-71-55 или по электронной почте support@bolid.ru.

9.6 Рекламации направлять по адресу:

ЗАО НВП «Болид», Россия, 141070, Московская область, г.Королев, ул.Пионерская, 4.
Тел./факс: (495) 775-71-55 (многоканальный). E-mail: info@bolid.ru

10 Возможные неисправности и способы их устранения

Перечень возможных неисправностей и способов устранения приведен в Таблице 6.

Таблица 6

Описание неисправности	Вероятная причина	Способы устранения
Бокс не включается, на РИП не горит индикатор «БОКС»	Перепутаны клеммы, неправильно подключены провода к батареям.	Проверить правильность подключения проводов к батареям
Индикатор «БОКС» на РИП кратковременно включается с периодом 1.5с один раз	Отсутствие в Бокс АБ1	Проверить правильность установки в Бокс АБ1. Установить в Бокс АБ1
Индикатор «БОКС» на РИП кратковременно включается с периодом 1.5с два раза	Отсутствует в Бокс АБ2	Проверить правильность установки в Бокс АБ2. Установить в Бокс батарею АБ2
Индикатор «БОКС» на РИП кратковременно включается с периодом 1.5с один раз; звуковой сигнал включается два раза	В Бокс плохое состояние АБ1	Проверить соединения в Бокс АБ1. Заменить в Бокс АБ1
Индикатор «БОКС» на РИП кратковременно включается с периодом 1.5с два раза; звуковой сигнал включается два раза	В Бокс плохое состояние АБ2	Проверить соединения в Бокс АБ2. Заменить в Бокс АБ2
Индикатор «БОКС» на РИП кратковременно включается с периодом 1.5 с три раза	В Бокс отсутствуют батареи	Проверить правильность установки в Бокс батарей АБ1 и АБ2. Установить в Бокс АБ1 и АБ2.
Индикатор «БОКС» на РИП включается с периодом 1-2с.	Связь с Бокс нарушена	Проверить соединение интерфейса Бокс с РИП.

11 Транспортирование

Транспортировка изделия допускается в транспортной таре при температуре окружающего воздуха от минус 50 до + 50 °С и относительной влажности до 95%.

12 Хранение

12.1 В транспортной таре изделие может храниться в неотапливаемых складских помещениях при температуре окружающего воздуха от минус 30 до + 50 °С и относительной влажности до 95 % при температуре +35 °С.

12.2 Изделие должно храниться в потребительской таре в отапливаемых складских помещениях при температуре от плюс 5 до плюс 40 °С и относительной влажности до 80% при температуре +20 °С.

12.3 Аккумуляторные батареи должны храниться отдельно от изделий согласно правилам и условиям хранения установленным производителем батарей и после использования подлежат сдаче в специальные пункты приема для дальнейшей переработки.

13 Консервация

Консервация изделия не предусмотрена.

14 Утилизация

14.1 Утилизация Бокса после изъятия батарей производится с учетом отсутствия в нем токсичных компонентов.

14.2 Содержание драгоценных материалов: не требует учёта при хранении, списании и утилизации (п. 1.2 ГОСТ 2.608-78).

14.3 Содержание цветных металлов: не требует учета при списании и дальнейшей утилизации изделия.

15 Гарантии изготовителя

15.1 Изготовитель гарантирует соответствие изделия требованиям технической документации при соблюдении потребителем правил транспортирования, хранения, монтажа и эксплуатации.

15.2 Гарантийный срок эксплуатации – 18 месяцев со дня ввода в эксплуатацию, но не более 24 месяцев со дня выпуска изготовителем.

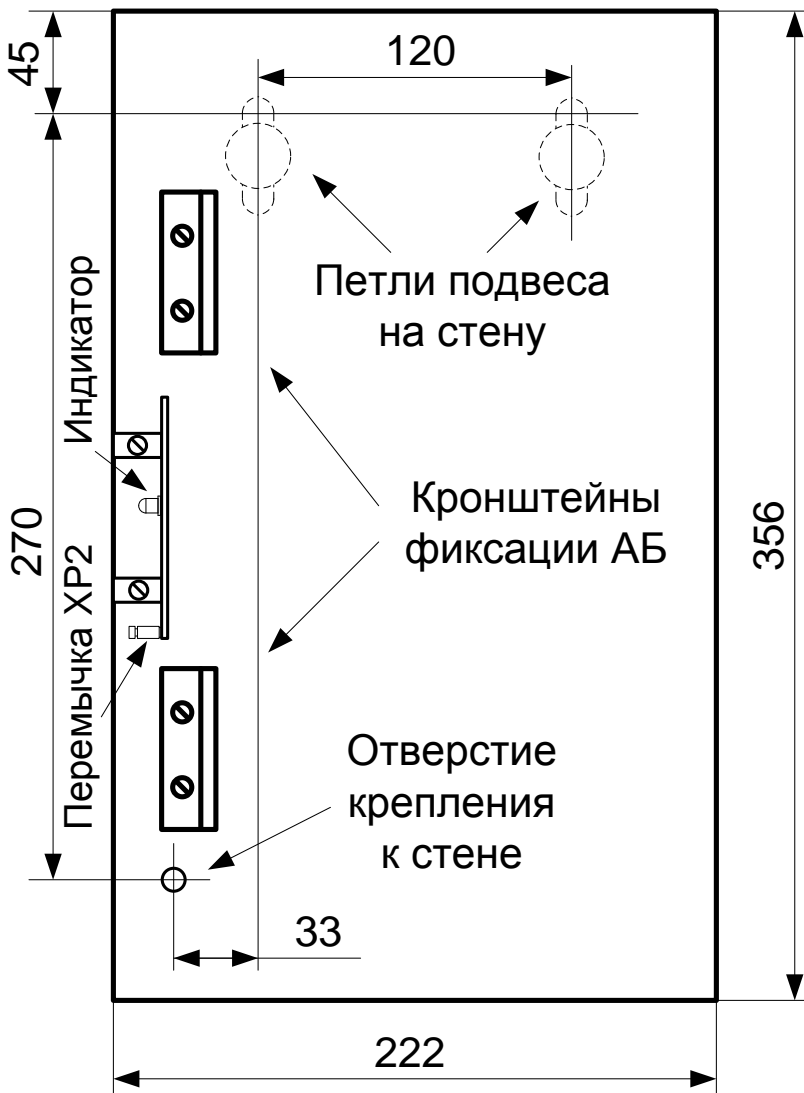
16 Сведения о сертификации

16.1 Бокс-12 исп.01 (Бокс-12/34М5-Р) соответствует требованиям технических регламентов Таможенного союза ТР ТС 020/2011 и имеет декларацию о соответствии: ЕАЭС № RU Д-RU.МЛ66.В.02298.

16.2 Бокс-12 исп.01 (Бокс-12/34М5-Р) соответствует требованиям «Технического регламента о требованиях пожарной безопасности» (Федеральный закон от 22.07.2008 № 123-ФЗ, ГОСТ Р 53325-2012) и имеет сертификат соответствия № С-RU.ЧС13.В.01235.

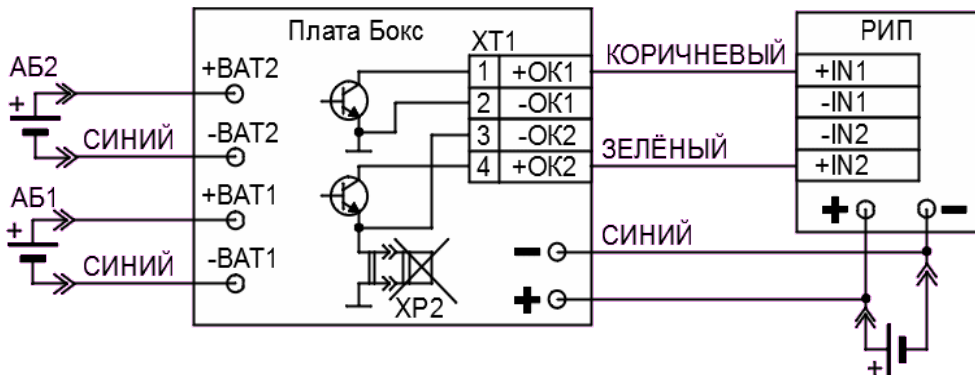
16.3 Производство Бокс-12 исп.01 (Бокс-12/34М5-Р) имеет сертификат соответствия ГОСТ Р ИСО 9001-2015 № РОСС RU.АБ66.К00003.

Приложение А
Габаритно-установочные размеры Бокс-12 исп.01 (Бокс-12/34М5-Р)



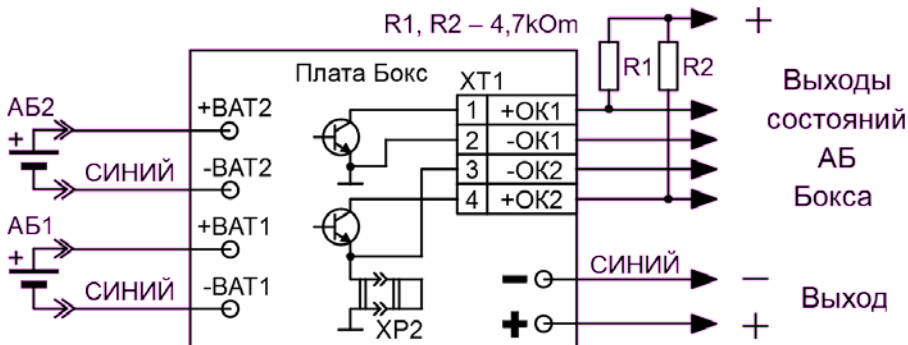
Приложение Б

Схема подключения Бокс к РИП через специальные входы



Приложение В

Схема подключения Бокс к РИП и другим источникам питания и внешним устройствам



17 Свидетельство о приёмке и упаковке

Бокс-12 исп.01 (Бокс-12/34М5-Р) АЦДР.426491.001-01, заводской номер _____ изготовлен, принят в соответствии с обязательными требованиями государственными стандартов, действующей технической документации, упакован ЗАО НВП «Болид» и признан годным для эксплуатации.

Ответственный за приёмку и упаковывание



ОТК _____
Ф.И.О.

_____ число, месяц, год